

1

Holz als Konstruktionswerkstoff

1.1 Bauen mit Holz – Vorteile und Herausforderungen

Der Holzbau zählt neben dem Mauerwerksbau aus natürlichen Steinen zu den ältesten Bauweisen der Menschheit. Holz war bis zur industriellen Herstellung von Stahlerzeugnissen der einzige Baustoff, der für stabförmige auf Biegung beanspruchte Bauteile zur Verfügung stand. Im Verlauf der Geschichte entwickelten die Zimmerleute eine Vielzahl von Anwendungsmöglichkeiten für diesen leicht zu bearbeitenden Werkstoff. Holz wurde und wird für Dachkonstruktionen, Fachwerkbauten, Brücken, Schiffe und vieles mehr verwendet. Der Baustoff Holz ist in den meisten Regionen in Mittel- und Nordeuropa lokal vorhanden und kann ohne lange Transportwege vom Wald über das Sägewerk zum Einsatzort gebracht werden. Holz ist der einzige nachwachsende Rohstoff, der für Baukonstruktionen und Tragwerke genutzt wird, und verfügt über ein hervorragendes Potenzial für eine optimierte Kaskadennutzung, wie in Abb. 1.1 schematisch veranschaulicht wird.

In Deutschland sind ca. 30 % der Fläche bewaldet. Die Wälder speichern durch die Fotosynthese große Mengen CO_2 . Durch Verbrennung oder Verrottung des Holzes wird so viel CO_2 freigesetzt, wie beim Wachstum aus der Atmosphäre aufgenommen wurde. Wird Holz als Baustoff in Gebäuden oder anderen Bauwerken eingesetzt, so bleibt das CO_2 über die gesamte Nutzungsdauer des Gebäudes gebunden. Die Bewirtschaftung der Wälder folgt dem Prinzip der Nachhaltigkeit, d. h., es wird pro Jahr nur so viel Holz entnommen, wie in dieser Zeit nachwächst.

Holz, als natürlicher Werkstoff, kann unter bestimmten Umständen durch Pilze oder Insekten zerstört werden. Somit hängt die Nutzungsdauer von Bauwerken aus Holz ganz entscheidend von der Ausführungsart und dem richtigen Holzschutz ab. Dass Holzbauwerke bei richtiger Konstruktion und Pflege durchaus mehrere hundert Jahre überdauern können, zeigen die in großer Anzahl in Deutschland erhaltenen mittelalterlichen Dachkonstruktionen und Fachwerkhäuser, die teilweise über 500 Jahre alt sind.

Ein wichtiges Merkmal des Holzbaus ist die Verbindungstechnik. Neben den zimmermannsmäßigen Verbindungen entwickelten sich im 20. Jahrhundert zunehmend neue Verbindungstechniken im Holzbau. Die Entwicklung der Klebertechnik und die damit verbundene Möglichkeit, Holzquerschnitte unabhängig von den Abmessungen der Bäume herstellen zu können, hat zu einer ständigen Erweiterung der Anwendungsmöglichkeiten des Holzbaus geführt. Heute wer-

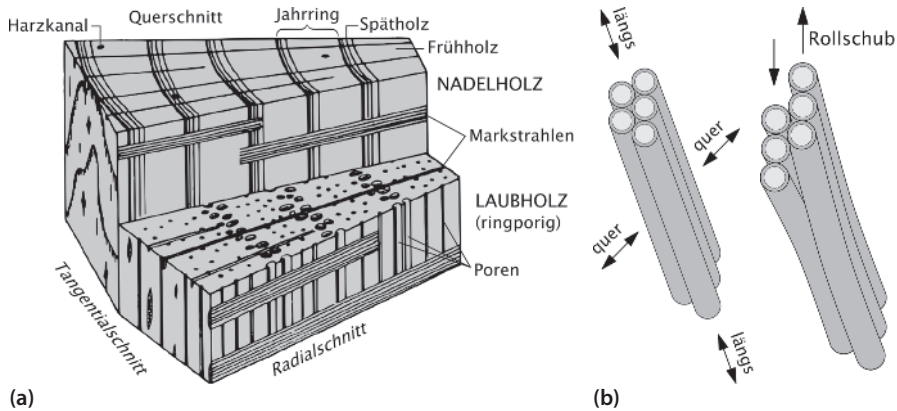


Abb. 1.2 (a) Holzstruktur von Nadel- und Laubholz im Vergleich; (b) Röhren-Modell mit unterschiedlichen Beanspruchungen.

1.2.1 Einfluss der Faserrichtung

Holz ist ein anisotroper Werkstoff. Dies lässt sich sehr gut an der Zellstruktur des Holzes (siehe Abb. 1.2) erkennen. Bei Nadelholz bilden die röhrenförmigen dickwandigen Tracheiden (Spätholz) das tragende Element; sie verleihen dem Holz seine Festigkeit. Die Festigkeiten des Holzes sind deshalb in Faserrichtung am größten. Senkrecht zur Faserrichtung sind die Festigkeiten hingegen relativ gering. Der verhältnismäßig einfache und regelmäßige Aufbau des Holzes kann als Röhrenmodell – ähnlich einem Bündel aus Strohhalmen – betrachtet werden (vgl. Abb. 1.2b und Abb. 1.3). Anhand des Röhrenmodells lassen sich die unterschiedlichen Versagensarten erklären.

- Zug: In Längsrichtung versagen die einzelnen Fasern erst bei Erreichen ihrer Zugfestigkeit. In Querrichtung können die Fasern leicht auseinandergezogen werden.
- Druck: Eine Druckbeanspruchung in Längsrichtung führt bei einer vergleichsweise hohen Last zum Ausknicken der einzelnen Fasern. In Querrichtung werden die Fasern schon unter vergleichsweise geringer Beanspruchung gequetscht.
- Biegung: Bei der Biegung eines Balkens werden Zug- und Druckfestigkeit in Längsrichtung mobilisiert.
- Schub: Eine Schubbeanspruchung in Faserrichtung ist günstiger als eine Rollschubbeanspruchung senkrecht zur Faserrichtung.

1.2.2 Festigkeiten von Vollholz

Entscheidend für die Festigkeit des Holzes ist, wie dicht die Fasern „gepackt“ sind. In diesem Zusammenhang ist die Rohdichte des Holzes eine wichtige Referenzgröße. Diese wird an darrtrockenen Proben bestimmt (vgl. Abschn. 1.2.4).

$$\rho = \frac{m_0 \text{ [kg]}}{V \text{ [m}^3\text{]}} \quad (1.1)$$

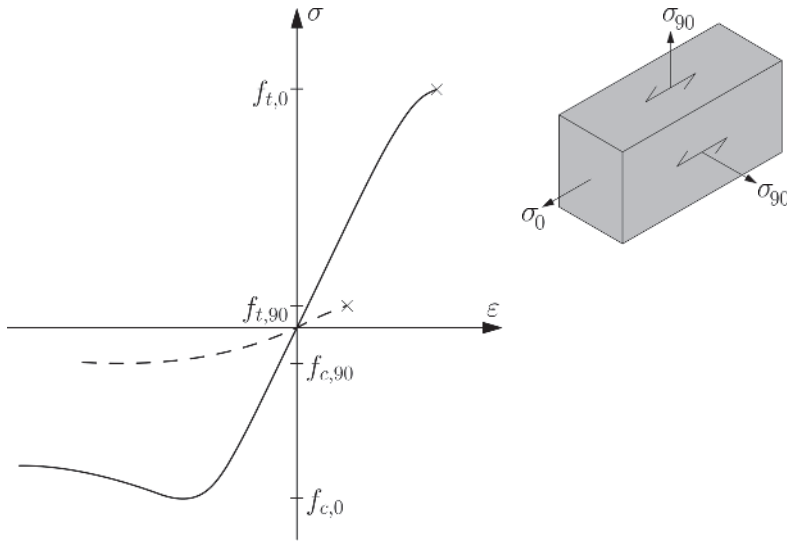


Abb. 1.3 Spannungs-Dehnungs-Linie von fehlerfreiem Holz unter Druck- und Zugbeanspruchung parallel und rechtwinklig zur Faser (schematisch).

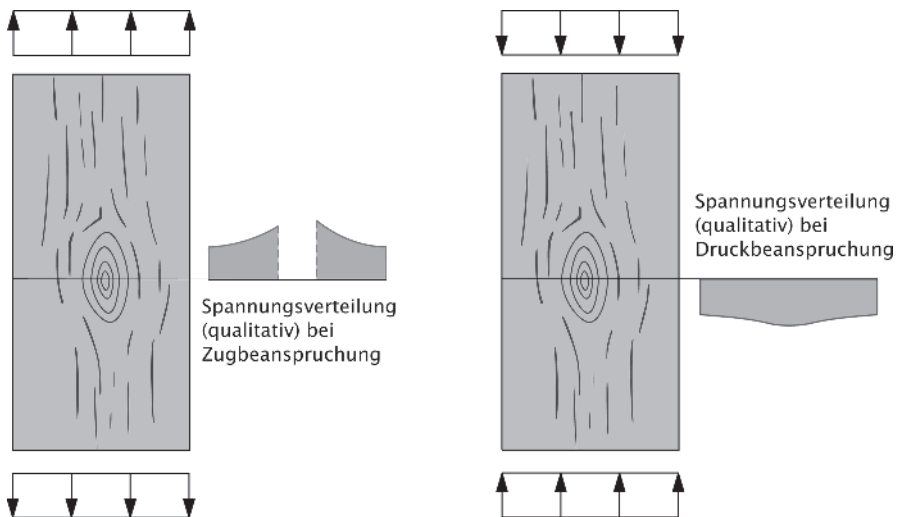


Abb. 1.4 Einfluss der Ästigkeit bei Zug- und Druckbeanspruchung.

Weitere Eigenschaften, die die Festigkeit der Holzbauteile beeinflussen, sind Risse, Äste und Drehwuchs sowie der Befall durch Pflanzen (z. B. Pilze, Misteln) oder Insekten. Alle Holzbauteile sind mit mehr oder weniger großen Holzfehlern behaftet. Manche sind ein Ausschlusskriterium hinsichtlich der Verwendung des Holzes für tragende Bauteile. Andere können in einem gewissen Umfang toleriert

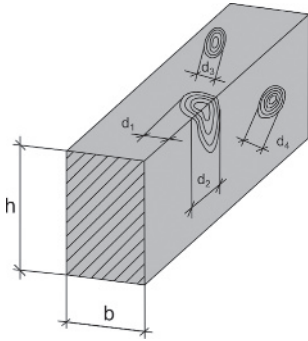


Abb. 1.5 Definition der Ästigkeit nach DIN 4074-1.

werden. Der Einfluss der Unregelmäßigkeiten auf die Festigkeit des Holzes lässt sich am Beispiel der Ästigkeit gut erklären.

Bei einer Zugbeanspruchung wird der Bereich des Astes zur Fehlfläche, d. h., die Zugfestigkeit eines realen Holzquerschnitts ist geringer als die Zugfestigkeit einer ungestörten Holzprobe. Demgegenüber ist der Einfluss eines den Lastfluss störenden, aber druckfesten Astes auf die Druckfestigkeit eher gering, wie in Abb. 1.4 anschaulich dargestellt ist.

Um für unterschiedliche Hölzer Aussagen zu deren Festigkeit treffen zu können, werden Bauschnitthölzer in Sortierklassen eingeordnet (siehe Tab. 1.1). Die Sortierung kann visuell oder durch Maschinen erfolgen. Den Sortierklassen S7, S10 und S13 sind die Festigkeitsklassen C16, C24 und C30 zugeordnet. Die zugehörigen, von der Beanspruchungsrichtung abhängigen Festigkeiten sind in Tab. 1.2 zusammengestellt. Abbildung 1.5 zeigt beispielhaft die auf die sichtbaren Seitenflächen eines Rechteckquerschnitts bezogene Definition der Ästigkeit A.

Die Ästigkeit wird als Verhältnis zwischen Astdurchmesser und Querschnittsbreite bzw. -höhe ermittelt.

$$A = \max \left\{ \frac{d_1}{b}; \frac{d_2}{h}; \frac{d_3}{b}; \frac{d_4}{h} \right\} \quad (1.2)$$

1.2.3 Verformungseigenschaften von Holz

Wie die Festigkeiten so hängen auch die Verformungseigenschaften des Holzes von der Beanspruchungsrichtung ab. Bis zu einer Laststufe, die etwa 70–80 % der Festigkeit entspricht, verhält sich Holz in allen Beanspruchungsrichtungen annähernd linear elastisch. Mittelwerte für den Elastizitätsmodul E_0 , der für Zug-, Druck- und Biegebeanspruchung angesetzt wird, sowie für den Schubmodul G und den Elastizitätsmodul E_{90} enthält Tab. 1.2. Die 5%-Fraktilwerte für Elastizitäts- und Schubmodul erhält man, wenn man die Mittelwerte um 1/3 reduziert.

Eine Besonderheit des Holzes sind die Quell- und Schwindverformungen infolge einer Feuchtigkeitsänderung. Während dieser Einfluss in Längsrichtung relativ gering ist, führt das Schwinden in radialer und tangentialer Richtung zu Querschnittsveränderungen.

Tab. 1.1 Sortiermerkmale von Nadelholz nach DIN 4074-1.

Sortiermerkmale	Sortierklassen		
	S 7	S 10	S 13
1. Äste			
• Einzelast	Bis 1/2	Bis 1/3	Bis 1/5
• Astansammlung	Bis 2/3	Bis 1/2	Bis 1/3
• Schmalseitenast ^{a)}	—	Bis 2/3	Bis 1/3
2. Faserneigung	Bis 16 %	Bis 12 %	Bis 7 %
3. Markröhre	Zulässig	Zulässig	Nicht zulässig
4. Jahrringbreite			
• Im Allgemeinen	Bis 6 mm	Bis 6 mm	Bis 4 mm
• Bei Douglasie	Bis 8 mm	Bis 8 mm	Bis 6 mm
5. Risse			
• Schwindrisse ^{b)}	Zulässig	Zulässig	Zulässig
• Blitzrisse Ringschäle	Nicht zulässig	Nicht zulässig	Nicht zulässig
6. Baumkante	Bis 1/3	Bis 1/3	Bis 1/4
7. Krümmung ^{b)}			
• Längskrümmung	Bis 12 mm	Bis 8 mm	Bis 8 mm
• Verdrehung	2 mm/25 mm	1 mm/25 mm	1 mm/25 mm
• Querkrümmung	Breite bis 1/20	Breite bis 1/30	Breite bis 1/50
8. Verfärbungen, Fäule			
• Bläue	Zulässig	Zulässig	Zulässig
• Nagelfeste braune/rote Streifen	Bis 3/5	Bis 2/5	Bis 1/5
• Braunfäule, Weißfäule	Nicht zulässig	Nicht zulässig	Nicht zulässig
9. Druckholz	Bis 3/5	Bis 2/5	Bis 1/5
10. Insektenfraß durch Frischholzinsekten	Fraßgänge bis 2 mm Durchmesser: zulässig		
11. Sonstige Merkmale	Sind in Anlehnung an die übrigen Sortiermerkmale sinngemäß zu berücksichtigen		

a) Dieses Sortiermerkmal gilt nicht für Bretter und Brettschichtholz.

b) Diese Sortiermerkmale bleiben bei nicht trockensortierten Hölzern unberücksichtigt.

Die Holzfeuchte ist als Feuchtegehalt im Verhältnis zur darrtrockenen Holzprobe definiert:

$$u[\%] = \frac{m_u - m_0}{m_0} \cdot 100 \quad (1.3)$$

mit

m_u Masse der feuchten Holzprobe

m_0 Masse der darrtrockenen Holzprobe ($u = 0\%$)

Besonders kritisch ist es, wenn Holzbauteile zu feucht eingebaut werden und nachträglich trocknen. Wenn die Holzfeuchte eines Bauteils um mehr als 3 % über der sogenannten Ausgleichsfeuchte liegt, sind Risse im Bauteil vorprogram-

Tab. 1.2 Materialkennwerte von Nadelhölzern nach DIN EN 338.

Festigkeitsklasse (Sortierklasse)	C16 (S7)	C18	C24 (S10)	C30 (S13)
	[N/mm ²]			
Biegung $f_{m,k}$	16	18	24	30
Zug parallel $f_{t,0,k}$	8,5	10	14,5	19
Zug rechtwinklig $f_{t,90,k}$	0,4	0,4	0,4	0,4
Druck parallel $f_{c,0,k}$	17	18	21	24
Druck rechtwinklig $f_{c,90,k}$	2,2	2,2	2,5	2,7
Schub und Torsion $f_{v,k}$	3,2	3,4	4,0	4,0
Elastizitätsmodul parallel $E_{0,mean}$	8 000	9 000	11 000	12 000
Elastizitätsmodul rechtwinklig $E_{90,mean}$	270	300	370	400
Schubmodul G_{mean}	500	560	690	750
	[kg/m ³]			
Rohdichte ρ_k	310	320	350	380
Rohdichte (Mittelwert) ρ_m	370	380	420	460

miert. In beheizten und gut belüfteten Gebäuden erreicht die Ausgleichsfeuchte meist Werte zwischen 6 und 8 %.

1.2.4 Einfluss der Belastungsdauer und der Feuchte

Die mechanischen Eigenschaften des Holzes hängen von der Lasteinwirkungsdauer und der Holzfeuchte ab. Eine Zunahme der Holzfeuchte führt zu geringeren Festigkeits- und Steifigkeitswerten (vgl. Abb. 1.6). Dieser Effekt wird teilweise durch das Quellen der Zellwand erklärt, wodurch weniger Zellwandmaterial pro Flächeneinheit zur Verfügung steht. Wichtiger jedoch ist, dass Wasser in die

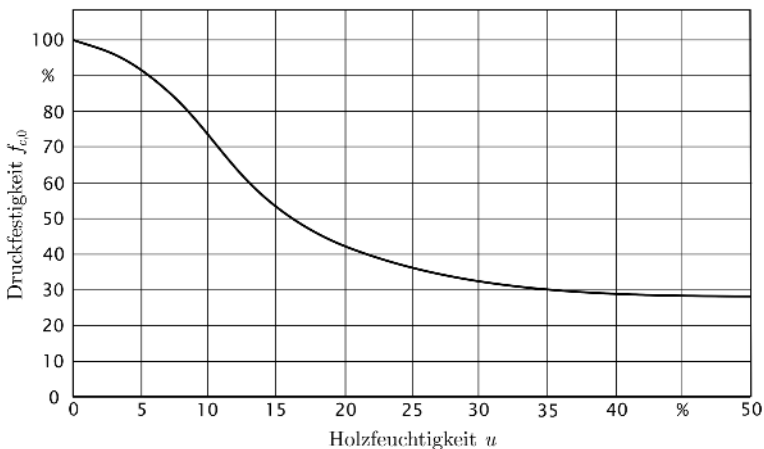


Abb. 1.6 Druckfestigkeit von Fichtenholz in Abhängigkeit von der Holzfeuchte. (Quelle: nach Kollmann [3]).

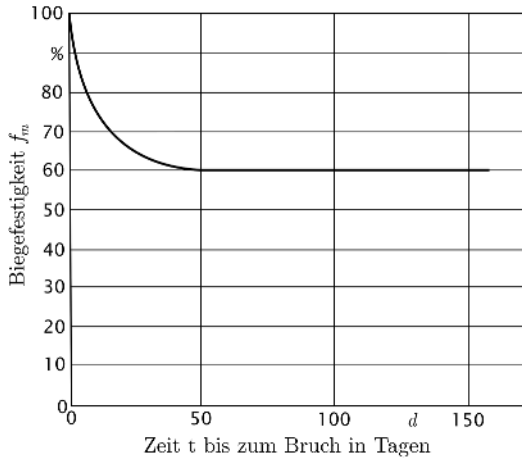


Abb. 1.7 Biege-Zeitstands-Festigkeit von fehlerfreiem Nadelholz bezogen auf die Kurzzeitfestigkeit. (Quelle: nach Möhler [4]).

Zellwand eindringt und die Wasserstoffbindungen, durch die die Zellwand zusammengehalten wird, schwächt. Feuchteänderungen über dem Fasersättigungspunkt haben keinen Einfluss auf die mechanischen Eigenschaften, da dann nur noch freies Wasser in die Zellhohlräume eingelagert wird.

In Langzeitversuchen konnte die Reduzierung der Festigkeit unter Dauerlast in Abhängigkeit von der Feuchte des Holzes quantifiziert werden (vgl. Abb. 1.7). Der Einfluss von Holzfeuchte und Belastungsdauer auf die Festigkeit wird über den Modifikationsbeiwert k_{mod} bei der Bemessung berücksichtigt (siehe Abschn. 2.1.2). Zur Kategorisierung der zu erwartenden Ausgleichsfeuchten werden Nutzungsklassen NKL 1, NKL 2 und NKL 3 definiert (siehe Tab. 1.4). Die Dauer der Lasteinwirkung wird, für unterschiedliche Einwirkungen, durch fünf Klassen der Lasteinwirkungsdauer (KLED) – ständig bis sehr kurz – beschrieben (siehe Tab. 1.3).

Bei konstanter Belastung nehmen die Verformungen auch bei Holz mit der Zeit zu. Die maßgebenden Einflussfaktoren auf das Kriechen sind wiederum die Belastungsdauer und die Holzfeuchtigkeit; weitere Einflussfaktoren sind die Temperatur und das Spannungsniveau. Eine für die Ingenieurpraxis ausreichend genaue Berücksichtigung des Kriechens erfolgt durch Modifikationsbeiwerte k_{def} für die verschiedenen NKL (siehe Abschn. 2.1.2).

Tab. 1.3 Klassen der Lasteinwirkungsdauer nach DIN EN 1995-1-1.

Klasse der Lasteinwirkungsdauer (KLED)	Dauer der charakteristischen Lasteinwirkung	Beispiele
Ständig	Länger als 10 Jahre	Eigengewicht
Lang	6 Monate–10 Jahre	Lagerstoffe
Mittel	1 Woche–6 Monate	Verkehrslasten, Schnee > 1000 m ü. NN
Kurz	Kürzer als eine Woche	Schnee ≤ 1000 m ü. NN, Wind
Sehr kurz		Wind und außergewöhnliche Einwirkungen

Tab. 1.4 Nutzungsklassen nach DIN EN 1995-1-1.

Nutzungsklasse (NKL)	Ausgleichsfeuchte ω_{gl} [%]	Einsatzbereich (Beispiele)
1	10 ± 5	Beheizte Innenräume
2	15 ± 5	Überdachte, offene Tragwerke
3	18 ± 6	Frei der Bewitterung ausgesetzte Bauteile

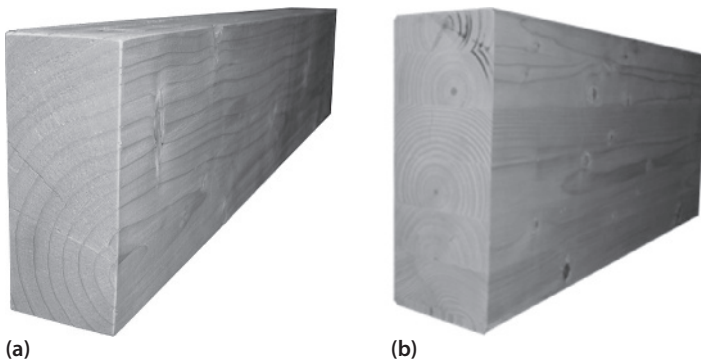
1.3 Holzprodukte

Bauschnittholz wird durch Einschneiden (Sägen) von Rundholz gewonnen. Die rechteckigen Querschnitte werden je nach Abmessung in Latten, Bretter, Bohlen und Kanthölzer unterteilt. Die Querschnittsabmessungen beziehen sich auf eine Holzfeuchte von 30 %. Bauschnittholz wird nach dem Einschneiden im Allgemeinen nicht weiter bearbeitet. Bei Kanthölzern aus Bauschnittholz (Abb. 1.8a) ist immer mit einer Rissbildung aus Schwindverformungen zu rechnen.

Aus diesem Grund und wegen des großen Aufwands, der erforderlich wäre, um Balkenquerschnitte auf eine Holzfeuchte unter 20 bzw. 15 % herunterzutrocknen (vgl. Kapitel 5), wird Bauschnittholz überwiegend für untergeordnete Bauteile mit kleinen Abmessungen verwendet (z. B. Dachbalken und Bohlen). Schnittholz wird weiterverarbeitet, indem Brettlamellen und Kanthölzer mit schlanken Anschnitten technisch getrocknet und verklebt werden.

1.3.1 Konstruktionsvollholz und Balkenschichtholz

Konstruktionsvollholz (KVH) ist eine geschützte Markenbezeichnung. Die Qualitätsmerkmale werden zwischen der Überwachungsgemeinschaft KVH und dem Bund Deutscher Zimmermeister (BDZ) vereinbart. Dazu zählen künstliche Trocknung (Holzfeuchte 15 ± 3 %), Maßhaltigkeit, herzgetrennter oder herzfreier Einschnitt, gefaste Kanten sowie Beschränkungen bezüglich der Schwindrisse. Diese Qualitätsmerkmale gelten auch für Balkenschichtholz, bei dem ein Querschnitt aus zwei (Duobalken) oder drei (Triobalken) miteinander verklebten, im

**Abb. 1.8** (a) Bauschnittholz; (b) Brettschichtholz.

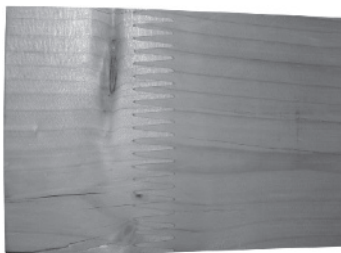


Abb. 1.9 Geklebte Keilzinkenverbindung.

Stoßbereich keilgezinkten Einzelhölzern hergestellt wird. Eine Keilzinkung, mit der sich quasi endlose Querschnitte herstellen lassen, ist in Abb. 1.8b dargestellt.

Für KVH und Balkenschichtholz wird überwiegend Fichte verwendet, es ist auf Anfrage aber auch KVH aus Tanne, Kiefer, Lärche und Douglasie lieferbar. KVH wird meist in Vorzugsquerschnitten in einer Länge von 13 m geliefert. In Längsrichtung der Bauteile dürfen Keilzinkenstöße (Abb. 1.9) als Vollstöße über die gesamte Querschnittshöhe angeordnet werden. Die Werte für Festigkeit, E -Modul und Rohdichte entsprechen denen der Festigkeitsklassen C18, C24 und C30.

1.3.2 Brettschichtholz (BSH)

BSH besteht aus mindestens drei miteinander verklebten Lamellen. Die Dicke einer Brettlamelle liegt zwischen 6 und 45 mm. Im Vergleich zu Vollholz werden höhere charakteristische Werte der Festigkeit erreicht (vgl. Tab. 1.5), da die Brettlamellen vorsortiert werden und Fehlstellen durch den schichtweisen Aufbau über den gesamten Querschnitt verteilt sind. Auch die Mittelwerte für E -Modul und Schubmodul weichen von denen des Vollholzes ab. Aufgrund des schichtenweisen Aufbaus weist Brettschichtholz geringere Materialstreuungen auf. Da-

Tab. 1.5 Materialkennwerte von Brettschichtholz nach DIN EN 14080.

Festigkeitsklasse	GL 24h ^{a)}	GL 24c ^{a)}	GL 28h	GL 28c ^{a)}	GL 30h	GL 30c ^{a)}
	[N/mm ²]					
Biegung $f_{m,k}$	24	24	28	28	30	30
Zug parallel $f_{t,0,k}$	19,2	17	22,3	19,5	24	19,5
Zug rechtwinklig $f_{t,90,k}$				0,5		
Druck parallel $f_{c,0,k}$	24,0	21,5	28	24	30	24,5
Druck rechtwinklig $f_{c,90,k}$				2,5		
Schub und Torsion $f_{v,k}$				3,5		
Elastizitätsmodul parallel $E_{0,mean}$	11 500	11 000	12 600	12 500	13 600	13 000
Elastizitätsmodul rechtwinklig $E_{90,mean}$				300		
Schubmodul G_{mean}				650		
	[kg/m ³]					
Rohdichte ρ_k	385	365	425	390	430	390
Rohdichte (Mittelwert) ρ_m	420	400	460	420	480	430

a) Standardprodukte, gut verfügbar.

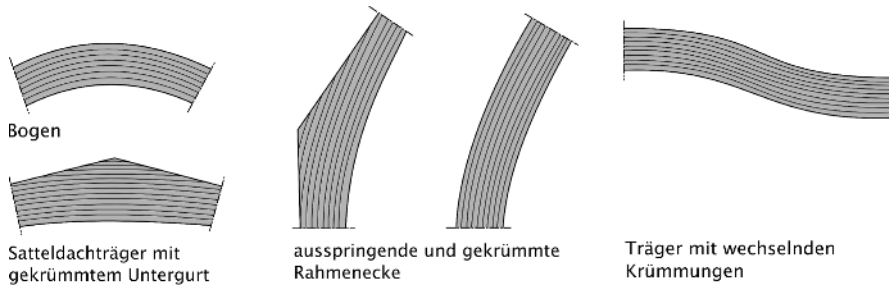


Abb. 1.10 Möglichkeiten der Formgebung bei Brettschichtholz.

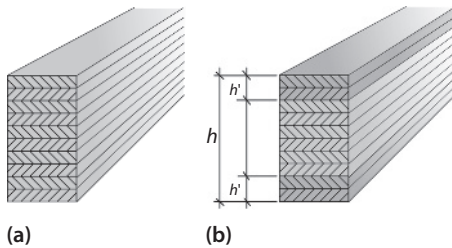


Abb. 1.11 Homogenes (a) und kombiniertes (b) Brettschichtholz.

her liegen die 5 %-Fraktilwerte von E -Modul und Schubmodul nur $1/6$ unter den jeweiligen Mittelwerten.

Die Herstellung erfolgt ausschließlich durch Betriebe, die ihre Qualifikation für das Kleben tragender Bauteile nachgewiesen haben und eine sogenannte Leimgenehmigung vorweisen können. Die einzelnen Lamellen werden anhand der Sortierkriterien in Festigkeitsklassen sortiert. Größere Äste werden gekappt, anschließend werden die Bretter mit Keilzinkenstößen verbunden. Nach dem Trocknen werden die Lamellen gehobelt und direkt anschließend miteinander verklebt. Durch den lamellenartigen Aufbau lassen sich Träger auch in Bogenform, als Satteldachbinder etc. herstellen (siehe Abb. 1.10 und Abschn. 4.2). Für die hoch beanspruchten Randbereiche von Biegeträgern können Lamellen einer höheren Festigkeitsklasse verwendet werden. Man spricht dann von „kombiniertem Brettschichtholz“, im Gegensatz zu „homogenem Brettschichtholz“, bei dem alle Lamellen des Querschnitts die gleiche Festigkeitsklasse aufweisen (siehe Abb. 1.11). Der Anteil und die Festigkeitsklasse der höherwertigen Lamellen sind in DIN EN 14080 festgelegt. Üblicherweise beträgt der Anteil eines Randbereiches zwischen $1/6$ und $1/3$ des Gesamtquerschnitts.

BSH wird überwiegend aus Nadelholz hergestellt. Für hoch beanspruchte Querschnitte in Nutzungsklasse 1 kann auch BSH aus Buche eingesetzt werden.

1.3.3 Brettsperrholz

Brettsperrholz besteht wie Brettschichtholz aus miteinander verklebten Lamellen. Durch die kreuzweise Verklebung der einzelnen Lamellen entstehen flächige Bauteile für die Verwendung als Wand- oder Deckenelement (siehe Abb. 1.12).



Abb. 1.12 Brettsperrholz.

Es wird überwiegend Nadelholz der Festigkeitsklasse C24 verwendet. Hinsichtlich der Biegebeanspruchung weisen übliche Querschnitte eine starke Achse (in Faserrichtung der Decklage) und eine schwache Achse (senkrecht zur Faserrichtung der Decklage) auf. Konstruktionen mit Brettsperrholz werden im zweiten Band *Ingenieurholzbau – Vertiefung* umfassend behandelt.

1.4 Holzwerkstoffe

1.4.1 Furnierschichtholz

Furnierschichtholz besteht aus ca. 3 mm dicken, verklebten Schäl furnieren aus Nadelholz. Die Fasern der Furniere verlaufen ausschließlich bzw. überwiegend in Längsrichtung der Platten (siehe Abb. 1.13a). Furniere werden durch Schälen von Nadelholzstämmen gewonnen, die zuvor etwa 24 h in heißem Wasser gelagert wurden. Die Schäl furniere werden zu Furnierblättern gleicher Breite geschnitten, nach Festigkeiten sortiert und nach dem Trocknen mit Klebstoff benetzt und mit versetzten Stößen zusammengelegt. Die Bauteile werden anschließend (meist kalt) vorgepresst und danach je nach Holzart bei Temperaturen von bis zu 150 °C gepresst. Durch die Verwendung spezieller Pressen lassen sich auch gekrümmte Formteile aus Furnierschichtholz herstellen. Durch die Homogeni-

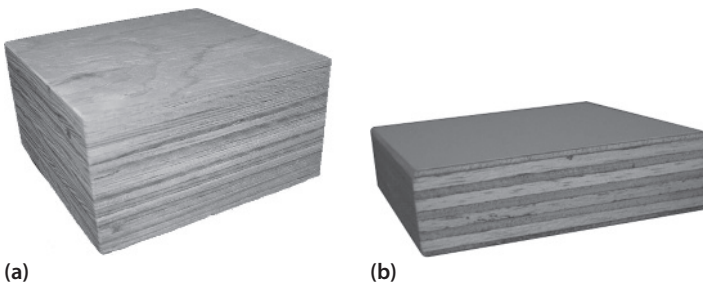


Abb. 1.13 (a) Furnierschichtholz; (b) Sperrholz.

sierung des Materials werden, bei gleichen Abmessungen, höhere Tragfähigkeiten als bei Vollholz oder Brettschichtholz erreicht.

Furnierschichtholz mit ausschließlich parallel verlaufenden Lagen wird für schlanke stabförmige Bauteile verwendet, Furnierschichtholz mit Querlagen auch für Platten. In Deutschland werden Produkteigenschaften und Bemessung in bauaufsichtlichen Zulassungen geregelt.

1.4.2 Sperrholz

Sperrholz besteht aus einer ungeraden Anzahl, d. h. mindestens aus drei, kreuzweise miteinander verklebten Lagen (siehe Abb. 1.13b). Die beiden äußeren Lagen von Sperrholz sind immer Furniere, die Mittellagen unterscheiden sich je nach Art des Sperrholzes. Furniersperrholzplatten bestehen aus geschälten Furnieren, die nach der Trocknung in beheizten Pressen kreuzweise zu Platten verklebt werden. Bei Stabsperrholz besteht die Mittellage aus miteinander verklebten Holzleisten mit Breiten von 24 bis 30 mm. Stäbchensperrholz besitzt eine Mittellage aus stehenden, maximal 8 mm dicken Holzleisten.

Sperrholzprodukte werden in „Technische Klassen“ eingeordnet. Die technische Klasse definiert, in welchen NKL die Produkte verwendet werden dürfen.

1.4.3 Oriented-Strand-Board-Platten (OSB-Platten)

OSB-Platten werden aus langen, schmalen, ausgerichteten Holzspänen (englisch: strands) hergestellt. Die Späne mit Abmessungen von ca. 35×75 mm und einer Dicke von 6 mm sind an den Plattenoberflächen näherungsweise parallel zu den Plattenrändern in Längs- oder Querrichtung angeordnet (siehe Abb. 1.14a). In Plattenmitte sind die Holzspäne überwiegend quer angeordnet. OSB-Platten werden im Bauwesen hauptsächlich für Beplankungen von Wand- und Deckenelementen verwendet und tragen damit ganz wesentlich zur Aussteifung von Tragwerken bei.

Die Festigkeitseigenschaften hängen von der Beanspruchungsrichtung und, aufgrund des inhomogenen Aufbaus, von der Plattendicke ab (siehe Tab. 1.6).

OSB-Platten werden in technische Klassen eingeteilt. Platten der Klasse OSB/2 dürfen nur in NKL 1 verwendet werden. Bei Platten OSB/3 und OSB/4 ist der Einsatz in den NKL 1 und 2 möglich.

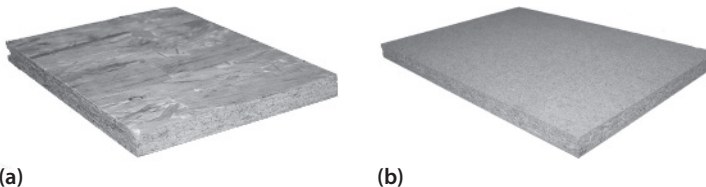


Abb. 1.14 (a) OSB-Platte; (b) Spanplatte.

Tab. 1.6 Charakteristische Materialkennwerte von OSB-Platten nach DIN EN 12369-1.

	Dicke [mm]	Rohdichte	Beanspruchung als Platte					Beanspruchung als Scheibe	
		ρ_k	$f_{m,k}$	$f_{v,k}$	$E_{a,mean}$	$f_{v,k}$	G_{mean}		
		[kg/m ³]	[N/mm ²]						
			0° ^{a)}	90° ^{a)}		0° ^{a)}	90° ^{a)}		
OSB 2/3	10	550	18,0	9,0	1,0	4930	1980	6,8	1080
	>10 bis 18		16,4	8,2					
	>18 bis 25		14,8	7,4					
OSB 4	10		24,5	13,0	1,1	6780	2680	6,9	1090
	>10 bis 18		23,0	12,2					
	>18 bis 25		21,0	11,4					

a) Zur Richtung der Späne in der Deckschicht.

1.4.4 Spanplatten

Die Herstellung von Spanplatten erfolgt im Allgemeinen aus groben und feinen Holzspänen, die mit Kunstharzklebstoffen unter Druck und Wärme miteinander verpresst werden. Bei Flachpressspanplatten werden die mit Kleber besprühten Späne auf eine Metallplatte aufgebracht und anschließend gepresst. Durch das Pressen richten sich die äußeren Späne parallel zur Plattenebene aus. Neben den kunstharzgebundenen Spanplatten (siehe Abb. 1.14b) werden auch Flachpressspanplatten mit mineralischen Bindemitteln wie Zement, Gips oder Anhydritbinder hergestellt. Zementgebundene Spanplatten sind von Vorteil, wenn mit Feuchtebeanspruchung gerechnet werden muss. Spanplatten werden wie OSB-Platten zur Bepunktung von Wand- und Deckenelementen eingesetzt.

Spanplatten für tragende Zwecke werden nach DIN EN 312 in die technischen Klassen P4 bis P7 eingeteilt. Bei P4 und P6 ist die Anwendung auf die NKL 1 beschränkt. Bei Platten der Klassen P5 und P7 ist ein Einsatz in NKL 1 und 2 möglich (Tab. 1.7).

Tab. 1.7 Charakteristische Materialkennwerte von Spanplatten der Klasse P6 nach DIN EN 12369-1.

Dicke [mm]	Rohdichte	Beanspruchung als Platte			Beanspruchung als Scheibe	
	ρ_k [kg/m ³]	$f_{m,k}$ [N/mm ²]	$f_{v,k}$	E_{mean}	$f_{v,k}$	G_{mean}
> 6 bis 13	650	16,5	1,9	4400	7,8	1200
> 13 bis 20	600	15,0	1,7	4100	7,3	1150
> 20 bis 25	550	13,3	1,7	3500	6,8	1050
> 25 bis 30	550	12,5	1,7	3300	6,5	950
> 32 bis 40	500	11,7	1,7	3100	6,0	900
> 40 bis 50	500	10,0	1,7	2800	5,5	880

1.4.5 Faserplatten

Holzfaserplatten können ohne Zugabe zusätzlicher Bindemittel hergestellt werden. Zur Herstellung von Holzfaserplatten kommen überwiegend Nadelhölzer zum Einsatz. Diese werden zu Hackschnitzeln zerkleinert, mit Wasserdampf unter einem Druck von 3 bis 8 bar aufgeweicht und anschließend mechanisch zerfasert. Beim Nassverfahren wird der Faserbrei in eine Form eingebracht, mechanisch ausgepresst und anschließend getrocknet. Faserplatten werden je nach Verdichtungsgrad des Faserbreis als poröse, mittelharte oder harte Faserplatte bezeichnet (siehe Abb. 1.15). Zusätzlich zu dem beschriebenen Nassverfahren können Faserplatten unter Zugabe von Bindemitteln auch im Trockenverfahren hergestellt werden. Holzfaserplatten übernehmen in der Regel keine tragende Funktion.

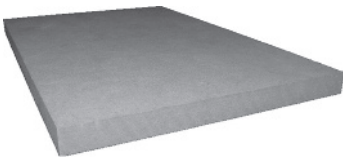


Abb. 1.15 Mitteldichte Faserplatte (MDF-Platte).

Literatur

- 1 Wagenführ, A. und Scholz, F. (Hrsg.) (2012). *Taschenbuch der Holztechnik*. Fachbuchverlag Leipzig.
- 2 Fengel, D. und Wegener, G. (1983). *Wood: Chemistry, Ultrastructure, Reactions*. Walter de Gruyter.
- 3 Kollmann, F. (1955). *Technologie des Holzes und der Holzwerkstoffe*. Berlin, Heidelberg: Springer-Verlag.
- 4 Möhler, K. (1980). Grundlagen der Holz-Hochbaukonstruktionen. In: *Holzbau-Atlas*. München: Institut für internationale Architektur-Dokumentation.

